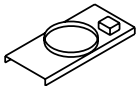
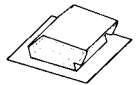
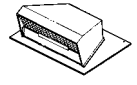
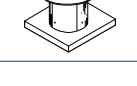
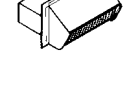
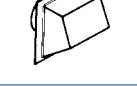

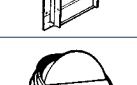



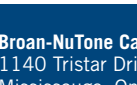

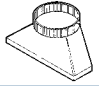


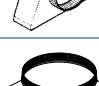
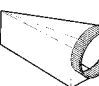
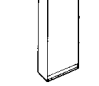

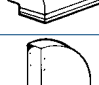







Ducting Installation Accessories

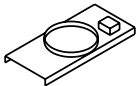
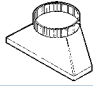
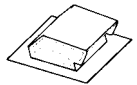



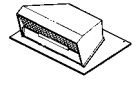
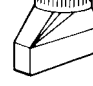
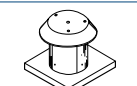
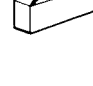
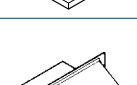

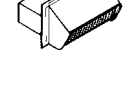


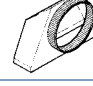
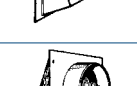



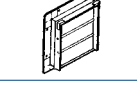
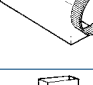

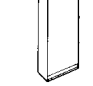

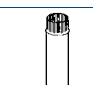
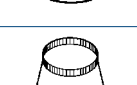
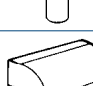
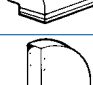
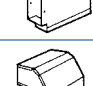




Broan-Nutone has developed a complete selection of durable, high quality accessories to accommodate all of your ducting installation needs.

	MODEL	DESCRIPTION
	332KR	Rough-In Kit, 10" round duct for RMIP Series only.
	634	Paintable Roof Cap with backdraft damper and bird screen, 3 1/4" x 10" or up to 8" round duct. Black finish.
	644	Aluminum Roof Cap with backdraft damper and bird screen, 3 1/4" x 10" or up to 8" round duct. Natural finish.
	437	High Capacity Roof Cap, up to 1200 CFM exhaust.
	612	Aluminum Roof Cap for Flat Roofs, 10" round duct.
	639	Paintable Wall Cap with backdraft damper and bird screen, 3 1/4" x 10" duct. Black finish.
	WC638	Paintable Wall Cap with backdraft damper and bird screen, 3 1/4" x 14" duct. Black finish.
	641	Aluminum Wall Cap for 6" round duct, with backdraft damper and bird screen.
	647	Aluminum Wall Cap for 7" round duct, with backdraft damper and bird screen.
	643	Aluminum Wall Cap, 8" round duct with damper.
	441	Wall Cap with gravity damper, 13 1/8" sq. fits 10" round duct.
	BP87	7" vertical discharge damper.
	421	10" vertical discharge in-line damper.
	472	8" to 10" expander with damper.

	MODEL	DESCRIPTION
	423	Vertical Transition, 4 1/2" x 18 1/2" to 10" round.
	411	3 1/4" x 10" to 6" round transition.
	T460	3 1/4" x 14" to 7" round transition.
	413	3 1/4" x 10" to 8" round transition.
	459	3 1/4" x 14" to 8" round transition.
	T462	3 1/4" x 14" to 6" round transition.
	T461	3 1/4" x 14" to 3 1/4" x 10" transition.
	412	3 1/4" x 14" to 7" round transition.
	424	Rear Transition, 4 1/2" x 18 1/2" to 10" round.
	427	Thin Wall Horizontal Transition, 4 1/2" x 18 1/2" to 10" round.
	453	Horizontal Left Transition, 4 1/2" x 18 1/2" to 10" round (right-end boot).
	454	Horizontal Right Transition, 4 1/2" x 18 1/2" to 10" round (left-end boot).
	889	3 1/4" x 10" duct, 2' section.
	407	7" round duct, 2' section.
	410	10" round duct, 2' section.
	428	3 1/4" x 10", vertical elbow.
	429	3 1/4" x 10", horizontal elbow.
	430	Short Eave Elbow for 3 1/4" x 10" duct with backdraft damper and grill.
	415	7" Adjustable Elbow (carton of four).
	418	10" Adjustable Elbow (individual).

Accessoires d'installation de conduits

Broan a conçu une gamme complète d'accessoires durables et de haute qualité afin de répondre à tous vos besoins en matière d'installation avec conduits.

MODÈLE	DESCRIPTION	MODÈLE	DESCRIPTION
	332KR Ensemble d'installation, conduit circ. 10 po.		423 Transition verticale, 4 1/2 po x 18 1/2 po à 10 po circ.
	634 Capuchon pluie antirefoulement pouvant être peint, registre et grillage de protection, 3 1/4 po x 10 po ou jusqu'à conduit circ. 8 po. Fini noir.		411 Transition de 3 1/4 po x 10 po à 6 po circ.
	644 Capuchon de toit en aluminium avec registre antirefoulement et grillage de protection, 3 1/4 po x 10 po ou jusqu'à 8 po circ. Fini naturel.		T460 Transition de 3 1/4 po x 14 po à 7 po circ.
	437 Capuchon de toit haute capacité, sortie jusqu'à 1200 PCM.		413 Transition de 3 1/4 po x 10 po à 8 po circ.
	612 Capuchon de toit en aluminium pour toit plat, conduit 10 po circ.		459 Transition de 3 1/4 po x 14 po à 8 po circ.
	639 Capuchon mural pouvant être peint avec registre antirefoulement et grillage de protection, conduit 3 1/4 po x 10 po. Fini noir.		T462 Transition de 3 1/4 po x 14 po à 6 po circ.
	WC638 Capuchon mural pouvant être peint avec registre antirefoulement et grillage de protection, conduit 3 1/4 po x 14 po. Fini noir.		T461 Transition de 3 1/4 po x 14 po à 3 1/4 po x 10 po circ.
	641 Capuchon mural en aluminium circ. de 6 po avec registre antirefoulement et grillage de protection.		412 Transition de 3 1/4 po x 14 po à 7 po circ.
	647 Capuchon mural en aluminium circ. de 7 po avec registre antirefoulement et grillage de protection.		424 Transition arrière, 4 1/2 po x 18 1/2 po à 10 po circ.
	643 Capuchon mural en aluminium, conduit circ. 8 po avec registre.		427 Transition horiz. pour mur mince, 4 1/2 po x 18 1/2 po à 10 po circ.
	441 Capuchon mural avec registre par gravité, 13 1/8 po2 pour conduit 10 po circ.		453 Transition horiz. gauche, 4 1/2 po x 18 1/2 po à 10 po circ. (sortie droite).
	BP87 Registre de décharge vertical de 7 po.		454 Transition horiz. droite, 4 1/2 po x 18 1/2 po à 10 po circ. (sortie gauche).
	421 Registre de décharge vertical en ligne de 10 po.		889 Conduit 3 1/4 po x 10 po, section 2 pi.
	472 Expandeur de 8 po à 10 po.		407 Conduit 7 po circ., section 2 pi.
			410 Conduit 10 po circ., section 2 pi.
			428 3 1/4 po x 10 po, coude vertical.
			429 3 1/4 po x 10 po, coude horizontal.
			430 Coude court pour conduit de 3 1/4 po x 10 po avec registre antirefoulement et grillage.
			415 Coude ajustable de 7 po (boîte de quatre).
			418 Coude ajustable de 10 po (individuel).