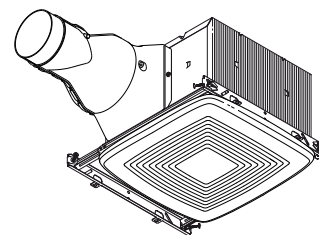


# VENTILATEURS DE SÉRIE ULTRA PRO<sup>MC</sup> MODÈLES RB80C ET RB110C



### Installation rapide et fonctionnement silencieux CARACTÉRISTIQUES

#### Technologie d'installation UltraQuick<sup>MC</sup>

- Le cadre de montage télescopique unique s'insère dans l'ouverture de l'ancien ventilateur pour permettre l'installation facile à partir de la pièce, sans avoir à passer par le grenier!
- Les vis intégrées au cadre de montage facilitent l'installation dans les nouvelles constructions.
- Les languettes de positionnement du cadre de montage facilitent l'ajustement vertical dans les nouvelles constructions.
- Compatible avec tous les types de solives ou de fermes.
- Convient aux nouvelles constructions comme aux bâtiments existants grâce à l'installation du raccord de conduit et au branchement par l'ouverture préamorcée pouvant être effectués à partir de l'intérieur ou de l'extérieur du boîtier.
- Boîtier et ventilateur encliquetables faciles à installer et à retirer.

#### Technologie sonore QStream<sup>MC</sup>

- Des chicanes adoucissent le débit de l'air et réduisent la turbulence.

#### Technologie de volet QFlow<sup>MC</sup>

- Lorsque le ventilateur fonctionne, la position du volet réduit la pression statique et le bruit.
- Lorsque le ventilateur est arrêté, le volet se ferme de façon étanche pour éviter le retour d'air.

#### Ventilateur

- Moteur enfichable lubrifié en permanence, conçu pour une utilisation continue.

#### Boîtier

- La hauteur permet l'installation dans les constructions en 2 po x 8 po (nominal).

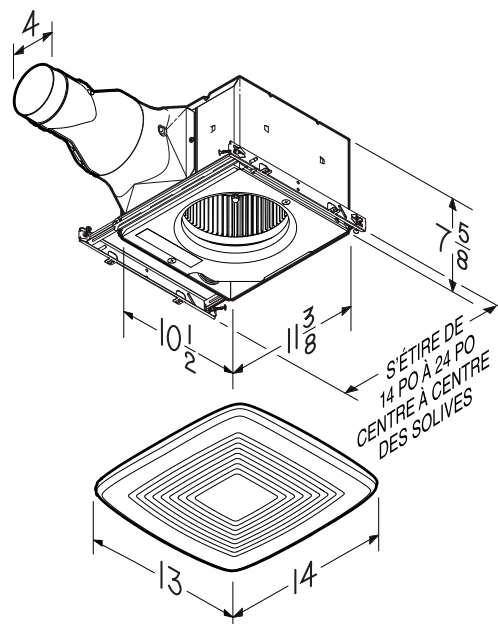
#### Grille

- Construction en polymère, design novateur.

Homologué cUL pour utilisation au-dessus de la baignoire ou de la douche lorsque raccordé à un circuit de dérivation protégé par un disjoncteur de fuite à la terre (DDFT) (installation au plafond seulement).

Garantie de 3 ans.

### DIMENSIONS (en pouces)



Broan-NuTone Canada; Mississauga, Ontario www.broan.ca 877-896-1119

RÉFÉRENCE	QTÉ	REMARQUES	Projet
			Lieu
			Architecte
			Ingénieur
			Entrepreneur
			Soumis par
			Date



# PERFORMANCE VENTILATEURS DE SÉRIE *ULTRA PRO<sup>MC</sup>*

## PERFORMANCE HVI

Modèle	0,1 Ps - Pression statique (po H <sub>2</sub> O)				0,25 Ps
	Débit d'air (pi <sup>3</sup> /min)	Niveau sonore (Sones)	Puissance (Watts)	Efficacité (pi <sup>3</sup> /min/Watt)	Débit d'air (pi <sup>3</sup> /min)
RB80C	80	< 0,3	27,4	2,9	60
RB110C	110	0,6	29,8	3,6	91

## ÉLECTRICITÉ ET POIDS

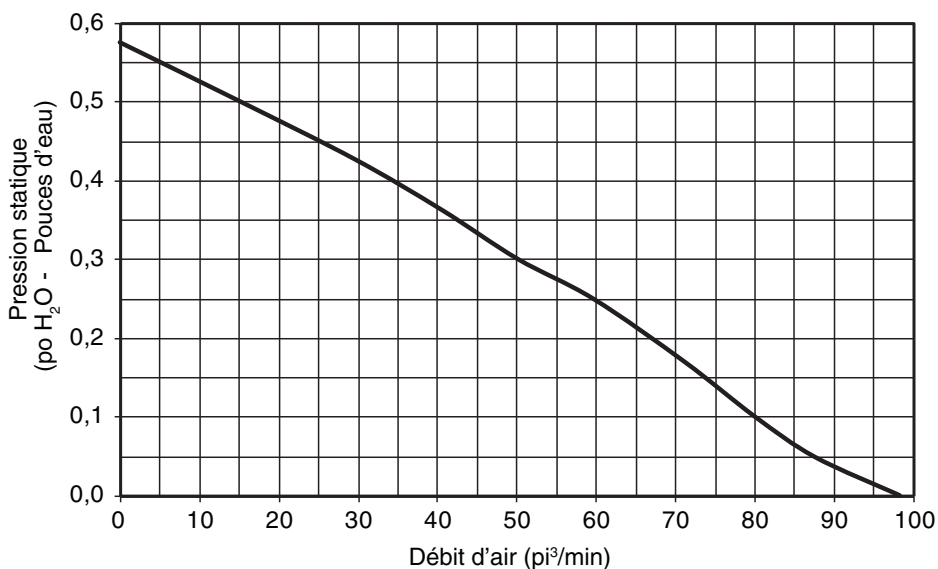
Modèle	V	Hz	A	Poids à l'expédition (lb)
RB80C	120	60	0,3	12,0
RB110C	120	60	0,3	12,0



RÉSULTATS HOMOLOGUÉS HVI-2100 conformes aux nouvelles technologies de test et aux procédures prescrites par le Home Ventilating Institute, pour les produits offerts sur le marché, tels qu'ils sont présentés aux consommateurs. La performance du produit est calibrée à 0,1 po de pression statique, basée sur les tests dirigés par un laboratoire de pointe. Un sone est une unité de mesure de bruit perçu par l'oreille humaine, basée sur des mesures en laboratoire.



### Modèle RB80C



### Modèle RB110C

