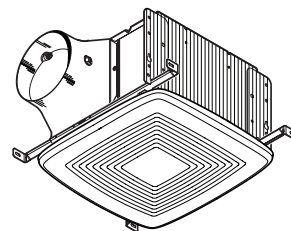


VENTILATEUR DE LA SÉRIE QT DC MODÈLE QTXE110150DC



DESCRIPTION

VENTILATEUR:

- Moteur enfichable, lubrifié à vie, sans balais, à courant continu - conçu pour un fonctionnement continu
- Roue de ventilateur centrifuge équilibrée dynamiquement assurant une performance silencieuse et optimale
- Bas régime de rotation permettant un fonctionnement silencieux
- Des chicane adoucissent le débit de l'air et réduisent la turbulence
- Réglages sélectionnables de 110, 130 ou 150 pi³/min

BOÎTIER:

- Boîtier robuste en acier galvanisé
- Raccord de conduit rond de 6 po en métal ne produisant aucun cliquetis métallique
- Boîtier de 7-5/8 po de haut permettant l'installation au plafond sur des solives de 2 po x 8 po
- Montage simple et solide sur solives en quatre points
- Comprend des entretoises uniques (brevetées) pour le montage sur solives en « I »
- Comprend des barres de suspension permettant de positionner le boîtier n'importe où entre des solives de 16 po à 24 po centre à centre
- Peut être installé dans des plafonds inclinés (le raccord de conduit doit pointer vers le haut)

GRILLE:

- Construction en polymère
- Conception novatrice - fruit d'une recherche exhaustive auprès de designers et de consommateurs

Homologué par UL pour une utilisation au-dessus de la baignoire et de la douche lorsqu'il est raccordé à un circuit protégé par un disjoncteur de fuite à la terre (DDFT) (installation au plafond seulement).

Garantie de 3 ans

SPÉCIFICATIONS TYPES

Le ventilateur doit être le modèle Broan QTXE110150DC.

Le ventilateur doit avoir un boîtier en acier galvanisé permettant un montage en quatre points. Il doit pouvoir être raccordé à un capuchon de toit ou à un capuchon de mur au moyen d'un conduit rond de 6 po.

Le bloc ventilateur doit être amovible, avoir une roue de ventilateur centrifuge et un moteur lubrifié à vie, sans balais, à courant continu, conçu pour un fonctionnement continu.

Un ensemble clapet/raccord de conduit en métal de 6 po rond doit être inclus.

Le débit d'air ne doit pas être inférieur aux valeurs en pi³/min et le niveau sonore ne doit pas dépasser les valeurs en sone indiquées dans les évaluations de rendement (Performance HVI) (voir le tableau à la page suivante). Le débit d'air et le niveau sonore doivent être certifiés par le HVI.

Le ventilateur doit être homologué ENERGY STAR® et être doté d'un moteur à courant continu, sans balais, écoénergétique.

Le ventilateur doit être homologué UL pour utilisation au-dessus de la baignoire et de la douche lorsqu'il est raccordé à un circuit protégé par un disjoncteur de fuite à la terre (DDFT) (installation au plafond seulement).



Broan Hartford, Wisconsin www.broan.com 800 558-1711
Venmar Ventilation ULC Drummondville (Québec), Canada www.broan.ca 877 896-1119

RÉFÉRENCE	QTÉ	REMARQUES	Projet	
			Lieu	
			Architecte	
			Ingénieur	
			Entrepreneur	
			Soumis par	Date

ÉVALUATIONS DE RENDEMENT

VENTILATEUR MODÈLE QTXE110150DC DE LA SÉRIE QT DC

PERFORMANCE HVI

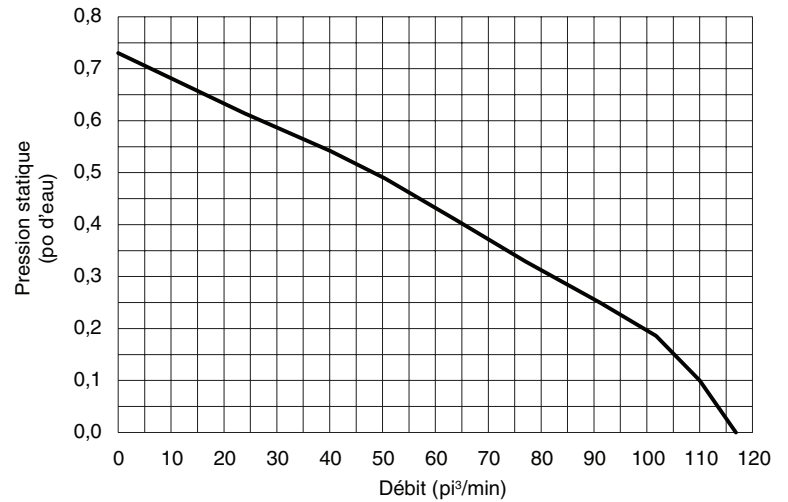
Réglage de la vitesse	Pression statique (po d'eau)	Débit d'air (pi ³ /min)	Niveau sonore (sones)	Puissance (Watts)	Efficacité (pi ³ /min/Watt)
110	0,1	110	< 0,3	8,3	13,8
	0,25	91	0,9	12,0	7,9
130	0,1	130	0,4	10,3	12,8
	0,25	130	1,2	17,7	7,4
150	0,1	150	0,7	13,9	11,0
	0,25	144	1,4	21,1	6,9



RÉSULTATS HOMOLOGUÉS HVI-2100 conforme aux nouvelles technologies de test et aux procédures prescrites par le Home Ventilating Institute pour les produits offerts sur le marché, tels qu'ils sont présentés aux consommateurs. La performance du produit est calibrée à 0,1 po (2,54 mm) de pression statique, basée sur les tests dirigés par un laboratoire de pointe. Un sone est une unité de mesure de bruit perçu par l'oreille humaine, basée sur des mesures en laboratoire.

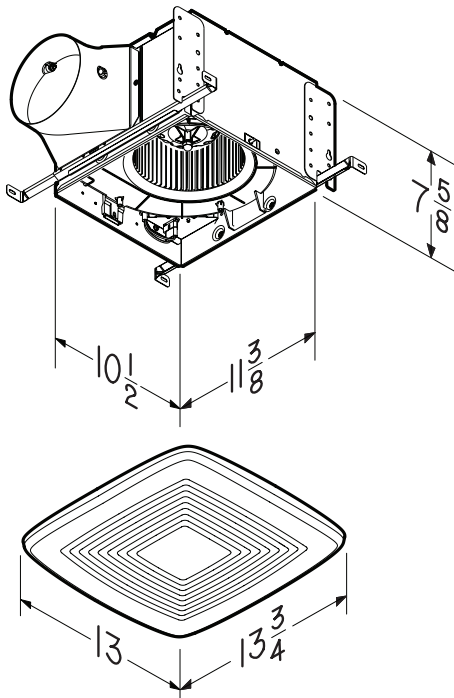
PERFORMANCE DÉBIT D'AIR

Réglage à 110 pi³/min

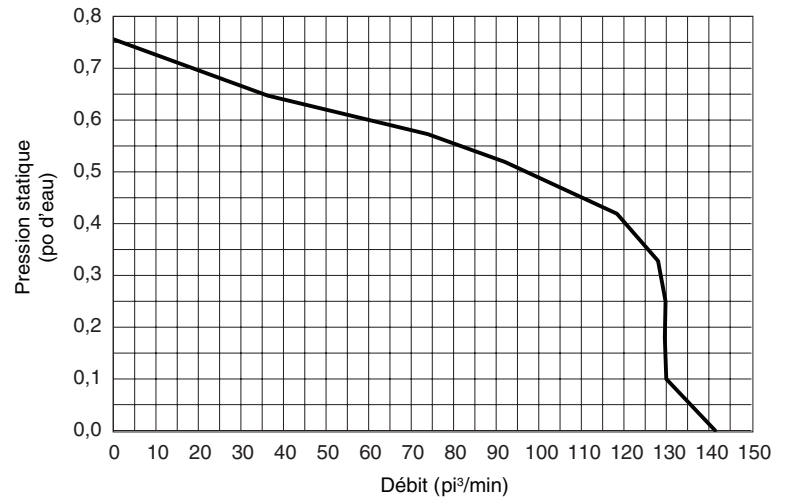


ÉLECTRICITÉ ET POIDS

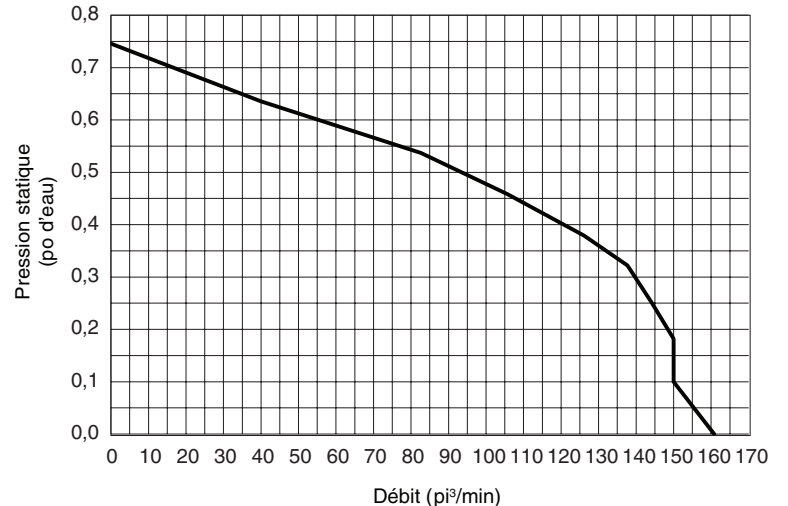
Volts	Hz	Ampère	Poids à l'expédition
120	60	0,4	12,1 lb



Réglage à 130 pi³/min



Réglage à 150 pi³/min



NOTE: LES DIMENSIONS INDIQUÉES SONT EN POUCES.



Broan Hartford, Wisconsin www.broan.com 800 558-1711
 Venmar Ventilation ULC Drummondville (Québec), Canada www.broan.ca 877 896-1119