

# BROAN®

## HRV 5.1 de Broan

### Produit n° HRV51

50 à 94 pi<sup>3</sup>/min (0,4 po d'eau)



VB0067

## HRV 5.1 DE BROAN : EFFICACITÉ ET FONCTIONNEMENT SILENCIEUX COMBINÉS!

Le monde a bien changé depuis que nous avons commencé à fabriquer des VRC; mais bien que nous vivions maintenant dans un environnement de plus en plus technologique, la qualité de l'air intérieur ainsi que le confort de nos maisons demeurent d'actualité. C'est avec cette réalité en tête que notre équipe de R et D a créé une nouvelle ligne de VRC munie des plus récentes avancées technologiques. Parmi celles-ci, le HRV 5.1 de Broan offre un fonctionnement silencieux, l'efficacité énergétique (homologué ENERGY STAR®, un incontournable!) et la facilité d'installation. Ce VRC est aussi muni d'une commande murale électronique conviviale qui permet de personnaliser le fonctionnement de celui-ci selon vos propres besoins.

- Convient aux maisons de superficie allant jusqu'à 2 700 pi<sup>2</sup>\*
- Bouches de 5 po de diamètre; donc conduits moins encombrants
- Commande de dégivrage intégrée; permet d'adapter facilement et rapidement la durée du dégivrage selon les zones climatiques
- Commande murale électronique avec écran ACL incluse
- Bornier amovible facilitant le branchement des commandes murales
- Trousse d'installation de base offerte (pièce n° IKSB1000, vendue séparément)
- Fonctionnement silencieux
- Homologué ENERGY STAR®

\* Pour les nouvelles constructions, veuillez vous référer au code du bâtiment de votre région.

### ENTRETIEN

Toutes les pièces du HRV 5.1 qui pourraient avoir besoin d'entretien peuvent être retirées en moins de 5 minutes, permettant un accès rapide pour un entretien facile. Le moteur, doté de condensateur permanent, est lubrifié à vie.

### GARANTIE

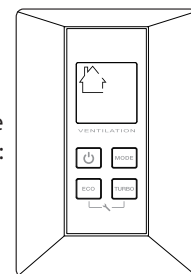
Le HRV 5.1 est couvert par une garantie de 1 an sur toutes les pièces et la main-d'œuvre en atelier seulement, tandis que le noyau de récupération de chaleur est couvert par une garantie à vie limitée avec la preuve d'achat originale. Obtenez 1 an de garantie supplémentaire pour un total de 2 ans sur les pièces et la main-d'œuvre en atelier en enregistrant votre produit en ligne.

Offert chez :

# VENTILATEUR RÉCUPÉRATEUR DE CHALEUR

## Commande

- La commande principale électronique, incluse avec l'appareil, offre 5 modes de fonctionnement : AUTO, ECO, CONT, RECIRC et TURBO



## Options

- Trousse d'installation optionnelle pour salle de bains (pièce n° IKBB1000) comprenant :
  - Un conduit flexible non isolé de 5 po de dia., 20 pi de longueur;
  - Un diffuseur de 5 po de diamètre;
  - Un raccord de conduit en « T » de 5 po diamètre;
  - Quatre attaches autobloquantes de 24 po de longueur;
  - Un bouton-poussoir lumineux 20 minutes;
  - Un câble pour commande, 40 pi de longueur (Type 22/4).

## Système de dégivrage

- Le HRV 5.1 offre 3 modes de dégivrage rapidement accessibles :
  - Standard (mode régulier, pré-réglé en usine);
  - Plus (pour les gens qui habitent en région froide) ;
  - Discrétion (même vitesse en mode dégivrage qu'en ventilation).

CYCLES DE DÉGIVRAGE				
TEMPÉRATURE EXTÉRIEURE		DÉGIVRAGE EN MINUTES / ÉCHANGE D'AIR EN MINUTES		
°C	°F	STANDARD	PLUS	DISCRÉTION
PLUS CHAUD QUE -5	PLUS CHAUD QUE 23	PAS DE DÉGIVRAGE	PAS DE DÉGIVRAGE	PAS DE DÉGIVRAGE
DE -5 À -15	DE 23 À 5	6/40	10/30	10/40
DE -15 À -27	DE 5 À -17	5/21	10/20	10/21
-27 ET MOINS	-17 ET MOINS	8/15	10/15	15/15

## Noyau de récupération de chaleur

Dimensions : 10 po x 10 po x 10 po  
(25,4 cm x 25,4 cm x 25,4 cm)

Surface utile : 67 pi<sup>2</sup> (6,23 m<sup>2</sup>)

Poids : 5 lb (2,3 kg)

Matériau : Polypropylène

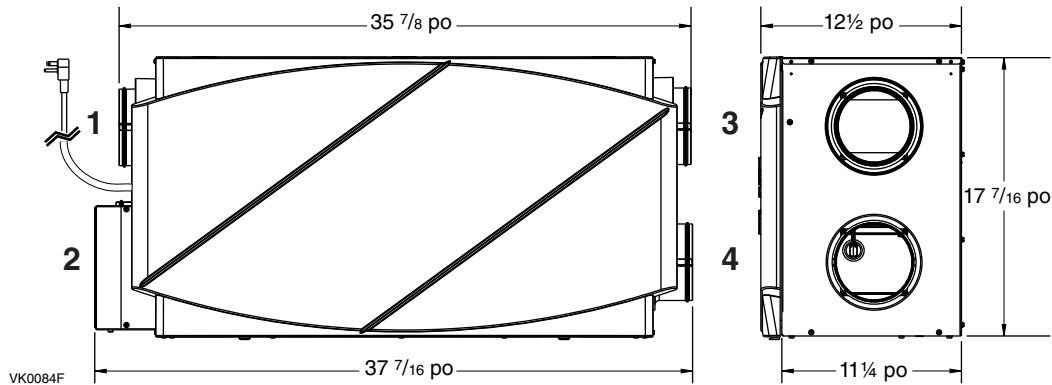
Type : Courants croisés

Garantie : À vie limitée

## Normes et exigences

- Conforme à la norme UL 1812 régissant l'installation de Ventilateurs Récupérateurs de Chaleur
- Conforme à la norme C22.2 n° 113 de la CSA applicable aux ventilateurs
- Conforme à la norme C444 de la CSA régissant l'installation de Ventilateurs Récupérateurs de Chaleur
- Les données techniques ont été obtenues suite à des résultats publiés après des essais relatifs aux normes C439 de la CSA
- Certifié par le HVI
- Homologué ENERGY STAR®

## DIMENSIONS : HRV 5.1 DE BROAN



- 1 : BOUCHE D'ÉVACUATION D'AIR VICIÉ  
 2 : BOUCHE DE DISTRIBUTION D'AIR FRAIS  
 (DERRIÈRE LE COMPARTIMENT ÉLECTRIQUE)

- 3 : BOUCHE D'ASPIRATION D'AIR FRAIS  
 4 : BOUCHE D'ASPIRATION D'AIR VICIÉ

NOTE : Toutes les bouches de l'appareil ont été conçues pour être raccordées à des conduits d'un minimum de 5 po de diamètre, mais si nécessaire, elles peuvent être raccordées à des conduits de format plus grand en utilisant une transition adéquate (ex. : transition de 5 po à 6 po de diamètre).

### RENDEMENT DE LA VENTILATION

PRESSION STATIQUE EXTERNE		DÉBIT NET D'AIR FRAIS			DÉBIT BRUT DE L'AIR					
PA	PO D'EAU	L/S	PI <sup>3</sup> /MIN	M <sup>3</sup> /H	AIR FRAIS			AIR VICIÉ		
					L/S	PI <sup>3</sup> /MIN	M <sup>3</sup> /H	L/S	PI <sup>3</sup> /MIN	M <sup>3</sup> /H
25	0,1	52	111	187	52	111	187	57	121	206
50	0,2	49	105	178	49	105	178	53	113	192
75	0,3	47	99	168	47	99	168	50	106	168
100	0,4	44	94	160	44	94	160	48	101	172
125	0,5	42	88	150	42	88	150	45	96	163
150	0,6	39	82	139	39	82	139	43	91	155
175	0,7	35	75	127	35	75	127	41	86	146
200	0,8	32	68	116	32	68	116	39	82	139

### RENDEMENT ÉNERGÉTIQUE

TEMP. D'AIR FRAIS	DÉBIT NET D'AIR		PUISANCE CONSOMMÉE WATTS	RENDEMENT DE RÉCUPÉRATION DE CHALEUR SENSIBLE	EFFICACITÉ DE CHALEUR SENSIBLE APPARENTE	RÉCUPÉRATION LATENTE/TRANSFERT D'HUMIDITÉ
	°C	°F				
CHAUFFAGE						
0	32	24	51	42	65	76
0	32	30	64	52	61	70
-25	-13	23	48	42	60	78
-25	-13	30	64	53	55	72

NOTE : Toutes les spécifications sont sujettes à changement sans préavis.

### SPÉCIFICATIONS

- Modèle : HRV 5.1
- Numéro de produit : HRV51
- Poids total assemblé (incluant le noyau de polypropylène) : 48,5 lb (22 kg)
- Bouches rondes de 5 po
- Drain : raccords de 1/2 po (1,2 cm) avec 10 pi (3 m) de boyau en PVC
- Filtres de noyau : 2 lavables  
9 3/8 po x 10 po x 3/8 po  
(23,8 cm x 25,4 cm x 0,95 cm)
- Boîtier : acier prépeint
- Recouvrement de porte : Elastofoam® de BASF
- Isolant : polystyrène expansé
- Installation : chaînes de suspension et ressorts
- Moteur du ventilateur (distribution et évacuation) : 1 moteur
  - Type de protection : thermique
  - Classe d'isolant : B
- Commande électronique avec écran ACL incluse :
  - 5 modes de fonctionnement incluant les nouveaux modes ECO et TURBO
  - Choix de 3 modes de dégivrage
  - Noyau de récupération de chaleur :
    - Surface utile : 67 pi<sup>2</sup> (6,23 m<sup>2</sup>)
    - Type/Matériau : courants croisés/polypropylène
  - Caractéristiques électriques :
 

Volts	Fréquence	Ampère	Watts
120	60 Hz	0,6	68

Projet :	REMARQUES
Lieu :	
Numéro de produit : HRV51	
Quantité :	
Soumis par :	Date :

**BROAN**

Groupe de produits résidentiels, 550, boul. Lemire, Drummondville, Qc, Canada J2C 7W9 - Tél. : 1 800 567-3855 Téléc. : 1 800 567-1715



www.broan.ca

HRV 5.1d131022F