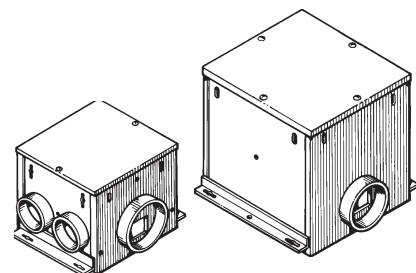


### VENTILATEURS EN LIGNE À PRISES D'AÉRATION MULTIPLES, MODÈLES MP100, MP140, MP200 ET MP280



**Améliore la qualité générale de l'air à tous les étages de la maison.**

**CARACTÉRISTIQUES**

**VENTILATEUR :**

- Ventilateurs centrifuges haute pression convenant à plusieurs configurations d'installation de conduits
- Moteurs conçus pour un fonctionnement en continu
- Moteurs lubrifiés à vie assurant un fonctionnement sans tracas
- Moteurs à condensateur permanent (PSC) sont utilisés pour leur fonctionnement silencieux et leur faible consommation électrique
- Moteur enfichable, 120 VCA, 60 HZ
- Certifié par le HVI pour assurer la constance de sa performance de fonctionnement

**BOÎTIER :**

- Boîtier en acier robuste de calibre 20 au fini époxy par électrodéposition
- Peut être installé dans pratiquement toutes les orientations : plafond, mur ou plancher
- L'installation en ligne assure un fonctionnement silencieux
- Le panneau à retrait facile permet un accès rapide au ventilateur pour le nettoyage et l'entretien sans déranger les conduits
- 4 bouches rondes de 4 po d'admission de l'air et une bouche ronde de 6 po d'évacuation de l'air pour un raccordement facile aux conduits
- Tout le câblage et les conduits peuvent être raccordés par l'extérieur du boîtier; nul besoin de retirer le panneau d'accès ou le ventilateur.

**SPÉCIFICATION TYPE**

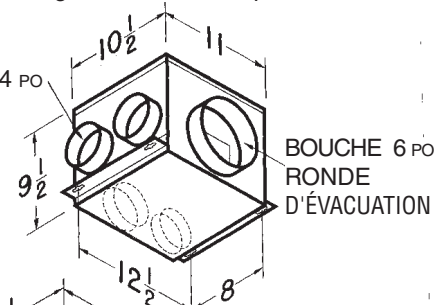
Le ventilateur en ligne doit être de modèle Broan MP100 (modèle Broan MP140) (modèle Broan MP200) (modèle Broan MP280, non offert au Canada).

Le ventilateur doit avoir un boîtier en acier avec un couvercle permettant un accès rapide au ventilateur pour le nettoyage ou l'entretien, sans avoir à retirer les conduits. Tout le raccordement électrique doit s'effectuer par l'extérieur. L'appareil permettra le raccordement à au plus 4 bouches rondes de 4 po d'admission de l'air et d'une bouche ronde de 6 po d'évacuation de l'air.

Le ventilateur doit être conçu pour un fonctionnement en continu en étant muni d'un moteur avec condensateur permanent (PSC) et d'une roue de ventilateur centrifuge. L'appareil doit être homologué U.L. et certifié par le HVI.

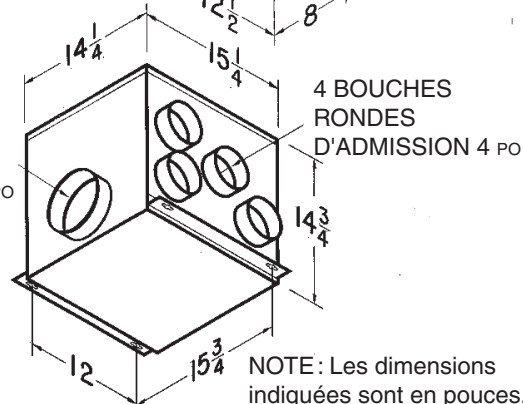
4 BOUCHES  
RONDES  
D'ADMISSION 4 PO

**MODÈLES  
MP100  
MP140  
MP200**



**MODÈLE  
MP280  
(non offert  
au Canada)**

BOUCHE RONDE  
D'ÉVACUATION 6 PO



NOTE : Les dimensions indiquées sont en pouces.



Broan-NuTone LLC, 926 West State Street, Hartford, WI 53027 (1 800 637-1453)

Broan-NuTone Canada ULC Mississauga, Ontario Canada L5T 1H9 www.broan.ca 1 888 882-7626

RÉFÉRENCE	QTÉ	REMARQUES	Projet
			Lieu
			Architecte
			Ingénieur
			Entrepreneur
			Soumis par <span style="float: right;">Date</span>

# ÉVALUATIONS DE RENDEMENT - MODÈLES MP100, MP140, MP200 ET MP280

## PERFORMANCE DE CERTIFICATION AMCA

N° de modèle	pi³/min @ Pression statique (Ps -po d'eau)						Volts	Ampères	Tr/min nominal	Format de conduit
	0,0	0,2	0,25	0,4	0,6	0,8				
MP100	120	110	107	97	81	-	120	0,5	2750	6 po rond
MP140	164	150	145	133	115	103	120	0,8	2950	6 po rond
MP200	224	210	208	200	189	174	120	1,3	2950	6 po rond
MP280	304	290	284	265	230	190	120	2,5	1650	6 po rond

Les performances affichées ont été obtenues avec une grille d'admission, un volet antiretour et un conduit d'évacuation. Le tr/min affiché est nominal et la performance est basée sur la vitesse actuelle de test.

« Broan-NuTone LLC certifie que les modèles décrits ici sont autorisés à porter le sceau de l'AMCA. Les évaluations affichées sont basées sur des test et procédures effectués selon la publication AMCA 211 et répondent aux exigences du programme de certification de l'AMCA. »

## PERFORMANCE HVI

NUMÉRO DE MODÈLE	pi³/min	
	0,2 po Ps	0,4 Ps
MP100	110	98
MP140	150	141
MP200	210	200
MP280	290	265

## POIDS

N° DE MODÈLE	POIDS A L'EXP.
MP100	15,8 lb
MP140	16,2 lb
MP200	16,3 lb
MP280	30,5 lb

## GUIDE DE SÉLECTION

PLAGE DE FORMATS D'HABITATION (pi²) (incluant l'aire du sous-sol fini)			
MODÈLE	0,50 Ca/h*	0,35 Ca/h*	0,30 Ca/h*
MP100	1590	2271	2650
MP140	2235	3192	3725
MP200	3120	4457	5200
MP280	4260	6085	7100

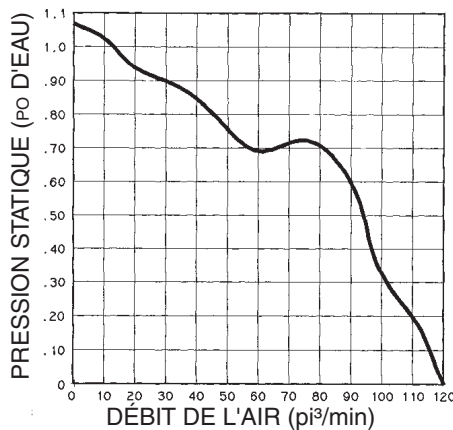
\*Ca/h = Changements d'air par heure basés sur des plafonds de 8 pi, pi³/min @ 0,25 Ps  
pi² X 10,764 = m²



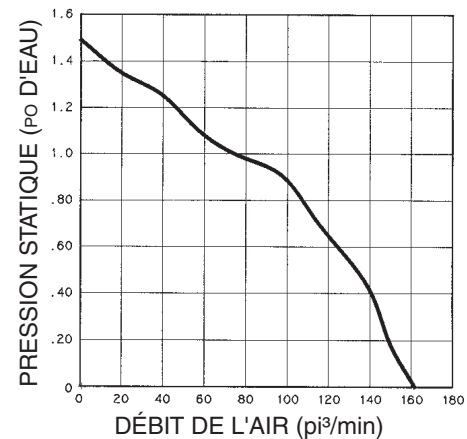
RÉSULTATS HOMOLOGUÉS HVI-2100 conformes aux nouvelles technologies de test et aux procédures prescrites par le Home Ventilating Institute pour les produits offerts sur le marché, tels qu'ils sont présentés aux consommateurs. La performance du produit est calibrée à 0,1 po de pression statique, basée sur les tests dirigés par un laboratoire de pointe de l'AMCA. Un sone est une unité de mesure de bruit perçu par l'oreille humaine, basée sur des mesures en laboratoire.



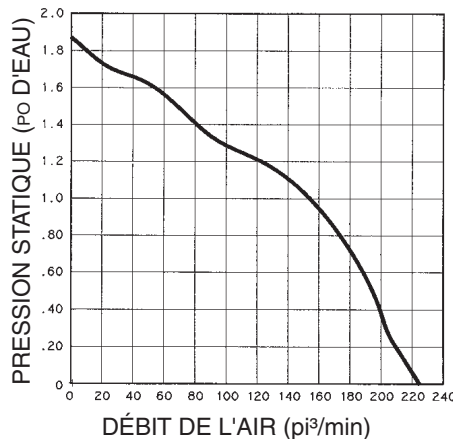
### MP100



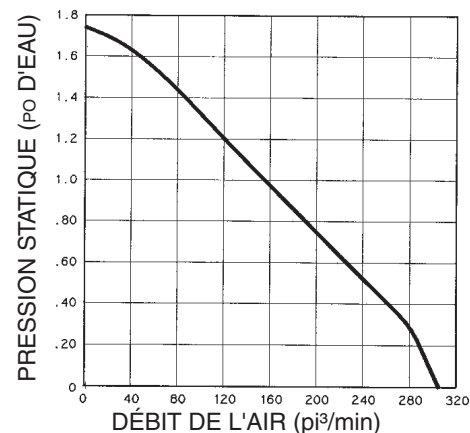
### MP140



### MP200



### MP280 (Non offert au Canada)



Broan-NuTone LLC, 926 West State Street, Hartford, Wisconsin 53027 (1 800 637-1453)

Broan-NuTone Canada ULC Mississauga, Ontario Canada L5T 1H9 www.broan.ca 1 888 882-7626