

FOURNAISES ÉLECTRIQUES DE SÉRIE B

Appareils de chauffage propres, silencieux et efficaces pour le confort de votre maison, bureau ou chalet.

CARACTÉRISTIQUES

- Appareils ne produisant ni fumée ni suie
- S'installent presque n'importe où (sous-sol, placard, vide sanitaire ou autre espace libre)
- Conception peu encombrante permettant une installation à dégagement zéro entre la fournaise et les surfaces combustibles
- Installation simplifiée : brancher simplement l'appareil à une source électrique et le raccorder au thermostat
- Assurance d'un fonctionnement silencieux par l'entremise de l'assemblage adapté et de l'équilibrage de la roue du ventilateur
- Composantes Broan standards assurant souplesse d'utilisation et commodité
- Éléments chauffants en nickel-chrome surdimensionnés assurant une efficacité thermique et un transfert rapide de la chaleur. Modules enfichables facilitant l'entretien
- Requier un filtre jetable de 20 po x 20 po x 1 po (510 mm x 510 mm x 25 mm). L'installation et le retrait du filtre ne nécessite aucun outil. Le filtre est conçu pour la captation de poussière et de charpie
- Système de branchement pourvu de protections thermiques qui empêchent le fonctionnement de l'appareil à des températures excessivement élevées
- Séquenceurs à retardement intégrés pour empêcher une surtension qui résulterait en une diminution de l'éclairage ou des fusibles grillés
- Relais du ventilateur contrôlant le fonctionnement automatique du ventilateur et permettant l'ajout d'un climatiseur
- Boîtier en acier enduit de peinture époxy cuite au four
- Transformateur robuste de type 24 volts
- Bornier d'alimentation électrique compatible avec des fils de cuivre
- Moteur fonctionnant à bas régime pour stabiliser la température ambiante
- Indicateur lumineux du fonctionnement du thermostat qui aide à localiser la cause d'un mauvais fonctionnement
- Lors des mois doux d'automne ou de printemps, environ la moitié des éléments sont inactivés afin d'économiser l'énergie (si le Sélecteur de saison est utilisé)
- Le moteur fonctionne sans arrêt en basse vitesse pour faire circuler continuellement l'air pendant les chauds mois d'été (si la Ventilation continue est activée)

CARACTÉRISTIQUES (SUITE)

- Munies de disjoncteurs situés sur le panneau avant de l'appareil. Ces dispositifs protègent les éléments de chauffage contre une surintensité.
- Le modèle 21B27MS est muni d'éléments d'insonorisation pour permettre un fonctionnement silencieux en cycle continu ou régulier

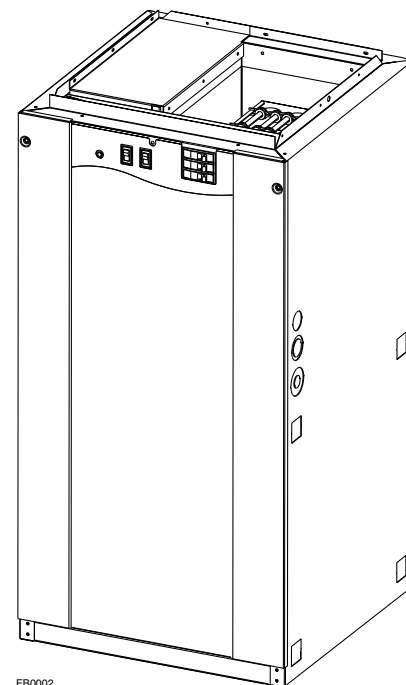
SPÉCIFICATIONS TYPES

La fournaise électrique Nortron by Broan doit être de modèle 21B10M, 21B15M, 21B18M, 21B20M, 21B25M, 21B27MS, 83B13, 83B24 ou 83B27.

Le boîtier doit mesurer 40 po haut. x 20 po larg. x 20 po prof. (1016 mm haut. x 510 mm larg. x 510 mm prof.). Le filtre s'installe à l'extérieur de la fournaise.

Le bloc ventilateur doit avoir une roue de type centrifuge et un moteur lubrifié à vie.

Les appareils doivent être certifiés par la CSA.



FB0002

Broan-NuTone Canada; Mississauga, Ontario www.broan.ca 877 896-1119

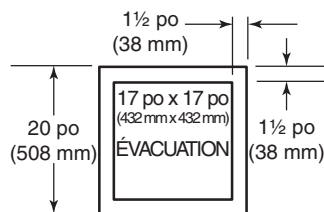
RÉFÉRENCE	QTÉ	REMARQUES	Projet
			Lieu
			Architecte
			Ingénieur
			Entrepreneur
			Soumis par
			Date

SPÉCIFICATIONS

MODÈLE	VOLTS	PHASE	A INCL. MOTOR	kW	BTU/HR. (KJ/HR.)	DÉBIT DE L'AIR RÉGLÉ À L'USINE				AUGMENTATION DE TEMP.		H.P. DU MOTEUR	FORMAT DU VENTILATEUR (MM)
						CHAUFFAGE		CLIMATISATION		°C	°F		
						PCM MAX. @ 0,2 PO D'EAU (L/S MAX. @ 5,1 MM D'EAU)	PCM MAX. @ 0,5 PO D'EAU (L/S MAX. @ 12,7 PO D'EAU)	PCM MAX. @ 0,2 PO D'EAU (L/S MAX. @ 5,1 MM D'EAU)	PCM MAX. @ 0,5 PO D'EAU (L/S MAX. @ 12,7 PO D'EAU)				
21B10M	240	1	46	10	34152 (36000)	756 (357)	729 (344)	1177 (555)	1102 (520)	23	41	1/3	10 po x 8 po (254 x 203)
21B15M			67	15	51228 (54000)	1035 (488)	971 (458)	1301 (614)	1207 (570)	24	43		
21B18M*			77	18	61473 (64800)					27	49		
21B20M*			86	20	68304 (72000)					33	59		
21B25M*			107	25	85379 (90000)					37	67		
21B27MS*			116	27	92210 (97200)					1216 (574)	1157 (546)		
83B13	208	3	42	13.5	46105 (48600)	1200 (566)	1126 (531)	1315 (621)	1144 (540)	20	36	1/3	10 po x 8 po (254 x 203)
83B24			70	24	81964 (86400)					35	63		
83B27			78	27	92210 (97200)					1315 (621)	1234 (582)		

DIMENSIONS

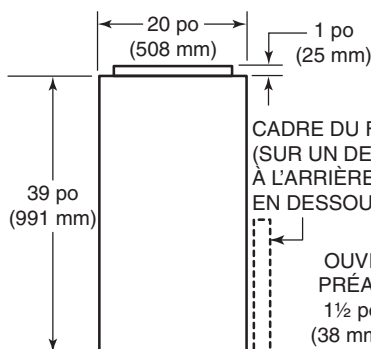
VUE DU DESSUS



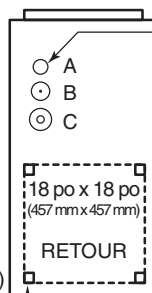
VALEURS DES OUVERTURES PRÉAMORCÉES POUR CÂBLAGE

A = 1 po (25 mm)
 B = 1/4 po (6 mm) et 1 1/4 po (32 mm)
 C = 1/2 po (13 mm) et 1 1/2 po (38 mm)

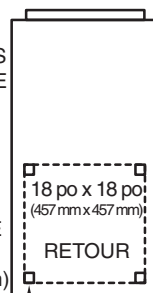
VUE AVANT



VUE LATÉRALE DROITE



VUE ARRIÈRE



VUE LATÉRALE GAUCHE

