

Une solution POLYVALENTE qui convient autant aux nouvelles constructions qu'aux projets de rénovation.

Un ventilateur qui en offre plus



Les pattes de fixation FoldAway^{MC} sont soigneusement positionnées pour les nouvelles constructions et se rabattent à plat pour les projets de rénovation afin de favoriser une installation rapide et efficace.



La technologie de registre TrueSeal^{MC} réduit les fuites d'air jusqu'à 50 % par rapport aux modèles de la concurrence¹ et offre un meilleur rendement selon des tests d'infiltrométrie.



Le raccord de conduit EzDuct^{MC} permet d'installer un nouveau ventilateur sans passer par le grenier. Il suffit d'installer le boîtier, d'y introduire le conduit, de fixer le raccord EzDuct^{MC} et de remettre le tout en place au moyen d'une seule vis.



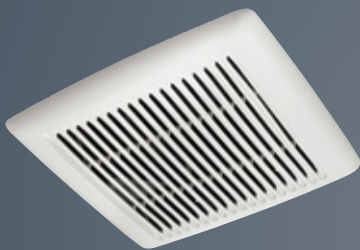
L'éclairage à DEL durable et écoénergétique ajoute à ce ventilateur haute performance une touche distinctive. Le module à DEL intégré de 11 watts et 800 lumens a une durée de vie jusqu'à 25 000 heures.

¹ Les tests mesurent l'étanchéité à l'air totale du boîtier de ventilateur. Consultez Broan.ca pour plus de précisions.

**Polyvalent.
Étanche.
Éclairage à DEL.**

La série InVent est une gamme de produits polyvalents qui offre aux professionnels des options intelligentes pour l'installation ou le remplacement de ventilateurs. Les produits InVent sont dotés de caractéristiques novatrices comme les pattes de fixation FoldAway^{MC} et la technologie de volets TrueSeal^{MC} offrant une étanchéité sans précédent. Avec ses multiples fonctions et des grilles au design attrayant, InVent offre une solution pour chacun de vos projets.

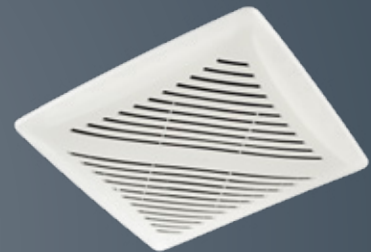
Ventilateurs InVent^{MC} avec ou sans éclairage



Modèles de ventilateurs : AER50C, AER80BC



Modèles de ventilateurs : AR80C, AR90C, AR110C



Modèles de ventilateurs : AER70C, AER80C, AER90C, AER110C



Ventilateur avec éclairage à DEL avec module intégré de 80 IRC, 3 000 K, 11 watts et 800 lumens. Modèles : AER90LC, AER110LC



Ventilateur avec éclairage par ampoule incandescente à culot A19 (ampoule non incluse).
Modèle : AR70LC

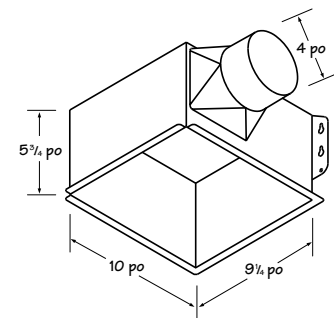
MODÈLES DE VENTILATEURS INVENT

Spécifications (Nouveaux modèles)				Spécifications (Anciens modèles)		
Nouveaux modèles	pi ³ /min	Sones	ENERGY STAR®	Anciens modèles	pi ³ /min	Sones
AER50C	50	0,5	Oui	770	50	1,5
AER80BC	80	1,5	Oui	784	80	2,0
AER70C	70	0,8	Oui	QTRE070C	70	0,8
AER80C	80	0,8	Oui	QTRE075C / QTRE080C	80	0,8
AER90C	90	1,0	Oui	QTRE090C	90	1,0
AER110C	110	1,0	Oui	QTRE110C	110	1,3
AR80C	80	2,0	Non	683C	80	2,5
AR90C	90	2,0	Non	DX90	90	2,5
AR110C	110	3,0	Non	DX110	110	4,0

MODÈLES DE VENTILATEURS AVEC ÉCLAIRAGE INVENT

Spécifications (Nouveaux modèles)					Spécifications (Anciens modèles)			
Nouveaux modèles	pi ³ /min	Sones	Éclairage	ENERGY STAR®	Anciens modèles	pi ³ /min	Sones	Éclairage
AER90LC	90	1,0	DEL	Oui	QTRE090FLC	90	1,0	Fluorescent
AER110LC	110	1,0	DEL	Oui	QTRE110FLC	110	1,3	Fluorescent
AR70LC	70	2,0	Incandescent à culot A19*	Non	DX70L	70	3,5	Incandescent

*Ampoule non incluse



BROAN®

Broan.ca 1140 Tristar Drive Mississauga,
Ontario L5T 1H9
Service à la clientèle 1 877 896-1119

Fiers partenaires d'ENERGY STAR®.
87719F 09/15