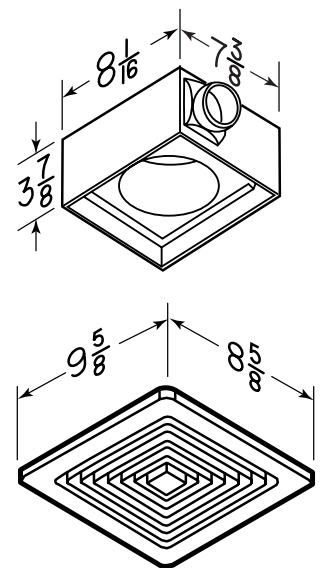




Série Économique

Le ventilateur de la série Économique, un rapport qualité-prix extraordinaire.

- Moteur lubrifié à vie, n'exigeant aucun entretien
- Homologué cUL et UL pour utilisation au-dessus d'une baignoire ou d'une douche (lorsque relié à un circuit protégé par disjoncteur différentiel)
- Boîtier : 8 1/16 po x 7 3/8 po x 3 7/8 po
- Grille lavable, en polymère blanc : 9 5/8 po x 8 5/8 po
- Boîtier en acier galvanisé, avec brides de fixation en acier à double résistance avec trous en forme de serrure pour une installation rapide
- Raccord de conduit rond de 3 po
- Installation au plafond ou au mur; boîtier compact s'installant entre les solives ou les montants
- Convient aux constructions en 2 po x 4 po, 2 po x 6 po et 2 po x 8 po
- Roue centrifuge équilibrée dynamiquement assurant une performance élevée
- Montage de la grille à l'aide de ressorts de torsion - ne nécessite donc pas d'outils pour son installation
- Offert en emballages pour entrepreneurs



SPÉCIFICATIONS

MODÈLE	PCM À 0,1 PO DE P.S.*	L/s** À 0,1 PO DE P.S.	SONES À 0,1 PO DE P.S.	PUISSANCE	A	POIDS (LB)	ENS. MOTEURS ET GRILLES (QTÉ 4)	ENS. BOÎTIERS (QTÉ 4)
EC50	50	23,6	3,0	120/60	1,1	3,6	ECF50	ECH600
EC70	70	33,0	5,5	120/60	1,5	4,1	ECF70	ECH600

* Pression statique

** Litres par seconde



8725 08